

JOB SHEET SMKN NUSAWUNGU

PRODI : TPTL	JUDUL JOB SHEET	JOB SHEET NO : 9
KOM. KEAHLIAN : TITL	Membalik arah putar motor 3 fasa dengan saklar TPDT	WAKTU : 4 X 45'
MAPEL : PDTR		TGL :
KLAS/ SEM : X/2		INSTRUKTUR : Siswanta

TUJUAN :1. Siswa dapat memahami teknik merangkai rangkaian membalik arah putar motor 3 fasa
2. Siswa dapat memasang instalasi membalik arah putar motor 3 fasa dengan saklar TPDT
3. Siswa dapat menguji coba instalasi membalik arah putar motor 3 fasa dengan saklar TPDT

INDIKATOR : 1. Teknik memasang instalasi membalik arah putar motor 3 fasa dengan saklar TPDT dapat dipahami
2. Instalasi membalik arah putar motor 3 fasa dengan saklar TPDT dapat dipasang sesuai ketentuan
3. Instalasi membalik arah putar motor 3 fasa dengan saklar TPDT dapat diujicoba dengan benar

ALAT :1.Tang kombinasi
2.Tang Kupas
3.Tang Lancip
4.Tang Potong
5.Test Pen / Multimeter
6.Obeng + besar
7.Obeng + kecil
8.Obeng - besar
9.Obeng - kecil
10. Gergaji besi

BAHAN :1. Modul Papan Instalasi
2. Saklar TPDT
3. MCB 3 fasa
4. Kabel NYA 1,5 mm²
5. Pipa PVC
6. Klem pipa
7. Paku sekrup
8. Bengkokan pipa
9. Steker
10. Motor Listrik 3 fasa

KESELAMATAN KERJA :

1. Selalu hati-hati dalam melakukan pengawatan
2. Gunakan alat sesuai dengan fungsinya
3. Periksakan rangkaian kepada instruktur sebelum diuji coba

LANGKAH KERJA :

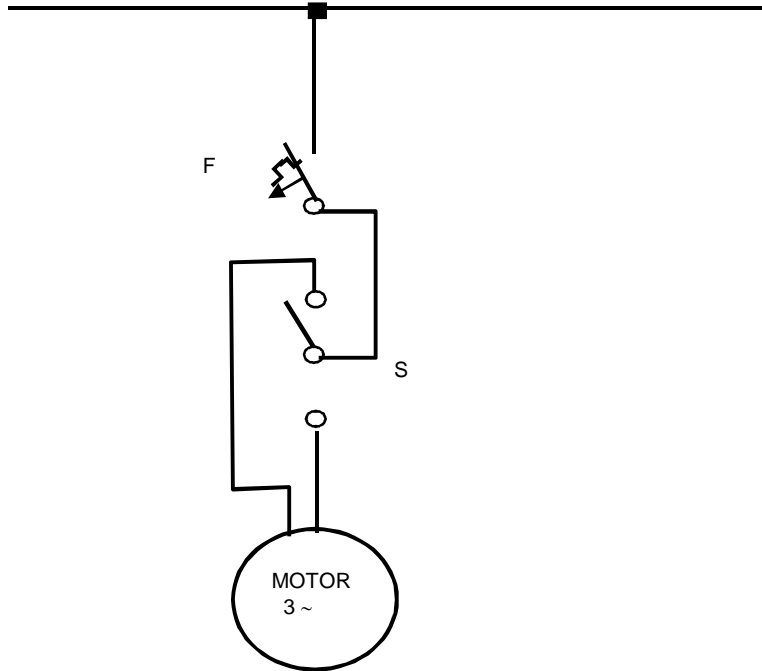
1. Siapkan alat , bahan dan cek
2. Buat gambar pengawatan pada diagram tata letak, menyesuaikan jenis alat yang digunakan (Menggambar lagi disesuaikan dengan peralatan yang digunakan)
3. Rangkailah peralatan pada papan instalasi sesuai gambar pengawatan
4. Lakukan pengecekan menggunakan multimeter
6. Sambungkan rangkaian dengan sumber tegangan
7. Hidupkan MCB 1 fasa
8. Operasikan rangkaian dengan memutar Saklar TPDT pada posisi I (ON), motor berputar ke kanan
9. Matikan Saklar TPDT, posisi 0, motor berhenti
10. Operasikan rangkaian dengan memutar Saklar TPDT pada posisi II (ON), motor berputar ke kiri
11. Matikan Saklar TPDT
12. Kembalikan Alat dan bahan

TUGAS

- :
1. Buat laporan praktek berdasarkan hasil praktek yang telah dilakukan.
 2. Jelaskan cara kerja rangkaian

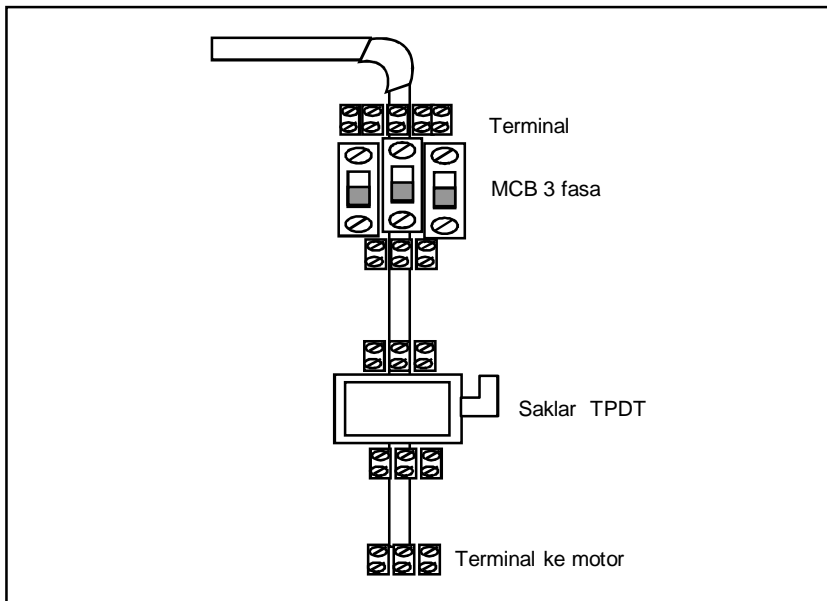
PENGAWATAN GARIS TUNGGAL
MEMBALIK ARAH PUTAR MOTOR 3 FASA DENGAN SAKLAR TPDT

3~/N/PE ; 220/380 V AC 50 Hz



PENGAWATAN GARIS BANYAK

GAMBAR TATA LETAK



sisanom.wordpress.com

Ket. : Lengkapi pada gambar garis tunggal, gambar garis banyak, gambar tata letak dengan kelengkapan komponen lainnya